

DTF 400 AC/DC

TIG-strömkälla

TIG-welding machine

TIG-Schweißanlage

**Bruksanvisning och
reservdelsförteckning**

**Instruction manual
and parts list**

**Betriebsanweisung und
Ersatzteilverzeichnis**

320 865-009



Innehållsförteckning

Contents:

Inhaltsverzeichnis:

Teknisk beskrivning	3	5.3.5 Pulsning	4
Technical description	7	Pulse welding	8
Technische Beschreibung	11	Pulsen	12
1. Nätanslutning	3	5.3.6 Svetsströminställning med fjärruttag	4
Power supply	7	Welding current adjusting by remote outlet	8
Netzanschluß	11	Schweißstromeinstellung mit Fernsteller	13
2. Anslutning av svetskabel och brännare	3	5.3.7 Omkoppling av svetsströmstyrkan med fjärromkopplare	5
Connection of welding cables and torches	7	Turn-over of welding current amperage by remote control (Remote change-over switch)	9
Anschluß der Schweißleitungen und des Brenners	11	Umschalten der Schweißstromstärke mit dem Fernsteller (Fernumschalter)	13
2.1 Svetskablar med elektrodhållare	3	5.3.8 Fotreglering av ström	5
Welding cable with electrode holder	7	Foot control	9
Schweißkabel mit Elektrodenhalter	11	Fußferschalter	13
2.2 Svetskablar med återledartving (anslutning till arbetsstycket)	3	5.4 Mjukstart	5
Welding cable with screw clamp (work-piece connection)	7	Soft start	9
Schweißkabel mit Schraubzwinge	11	Soft Start	13
2.3 TIG-brännare	3	5.5 Soft-down	5
TIG welding torch	7	Soft down	9
WIG-Schweißbrenner	11	Soft-Down	13
3. Skyddsgasanslutning	3	5.6 Omställning av halv vågor	5
Inert gas connection	7	Regulator for half-cycles	9
Schutzgasanschluß	11	Verstellen der Halbwellen	13
4. Vattenkyllning	3	5.7 Gasefterströmningstid	5
Water cooling	7	Gas post-surge time	9
Wasserkühlung	12	Gasnachströmzeit	13
5. Idrifttagning	4	6. Tvångsavstängning	5
Operation	8	Pressure cut-out	9
Inbetriebnahme	12	Zwangsabschaltung	13
5.1 Huvudströmbrytare	4		
Mains switch	8		
Hauptschalter	12		
5.2 Strömväljare	4		
AC/DC change-over switch	8		
Stromschalter	12		
5.3 Val av svetsprogram	4		
Selection of welding programme ...	8		
Wahl des Schweißprogrammes	12		
5.3.1 Program för svetsning med belagda elektroder	4		
Programme for welding with coated electrodes	8		
Schweißprogramm mit umhüllten Elektroden	12		
5.3.2 TIG-2-taktsdrift	4		
TIG 2-stroke operation	8		
WIG 2-Takt-Betrieb	12		
5.3.3 TIG-4-taktsdrift	4		
TIG 4-stroke operation	8		
WIG 4-Takt-Betrieb	12		
5.3.4 Punktsvetsning	4		
TIG spot welding	8		
WIG-Punktschweißen	12		

Rätt till ändring av specifikationer förbehålles.

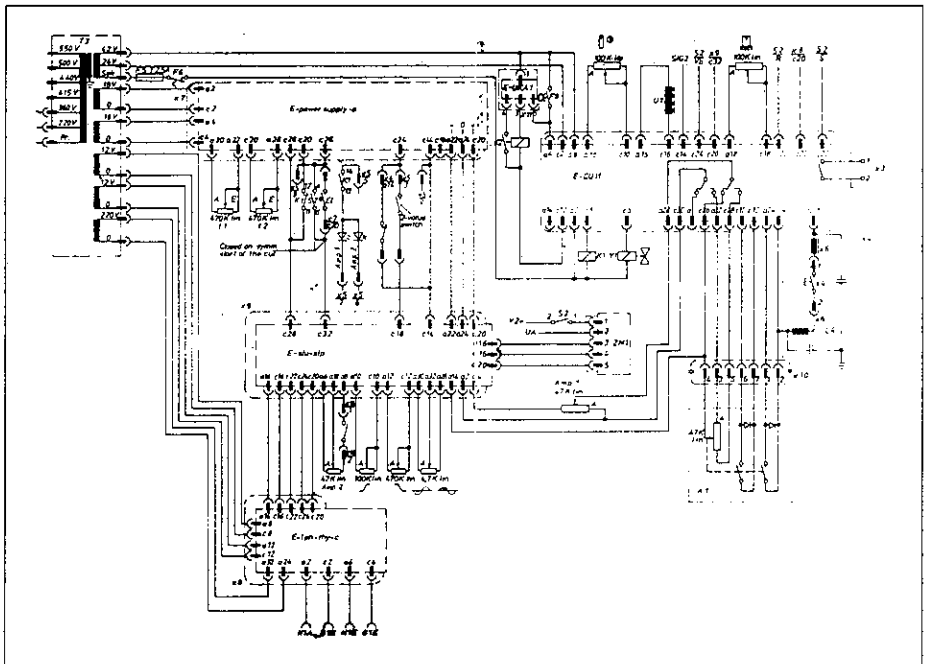
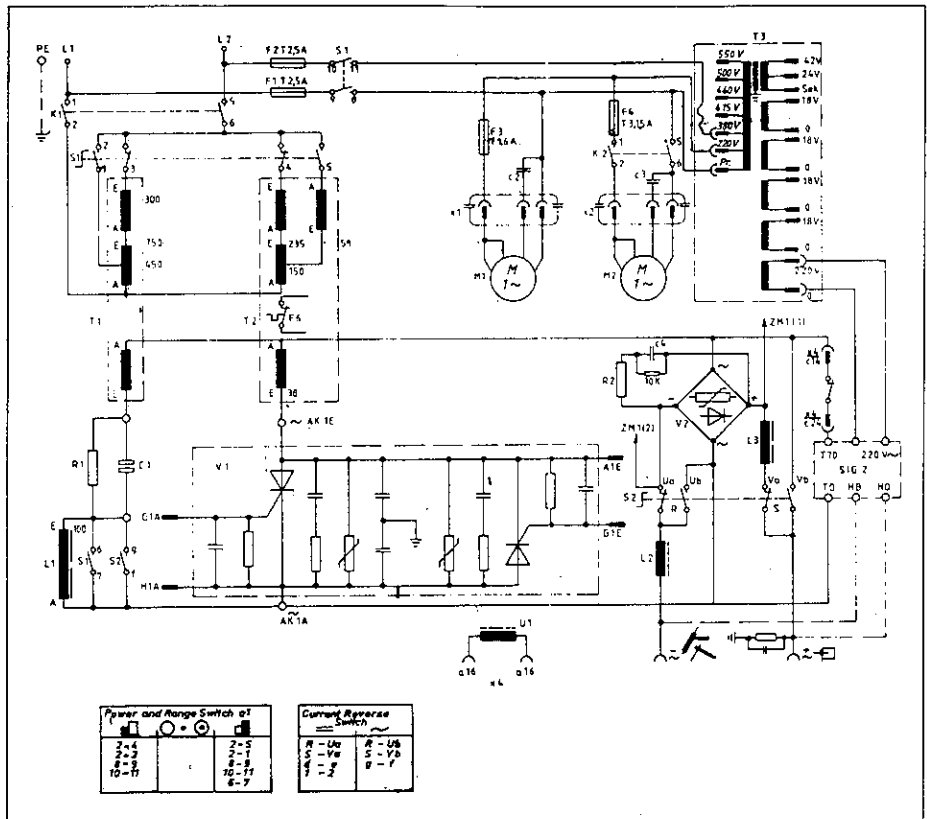
ESAB reserves the right to change specifications without previous notice.

Änderungen vorbehalten.

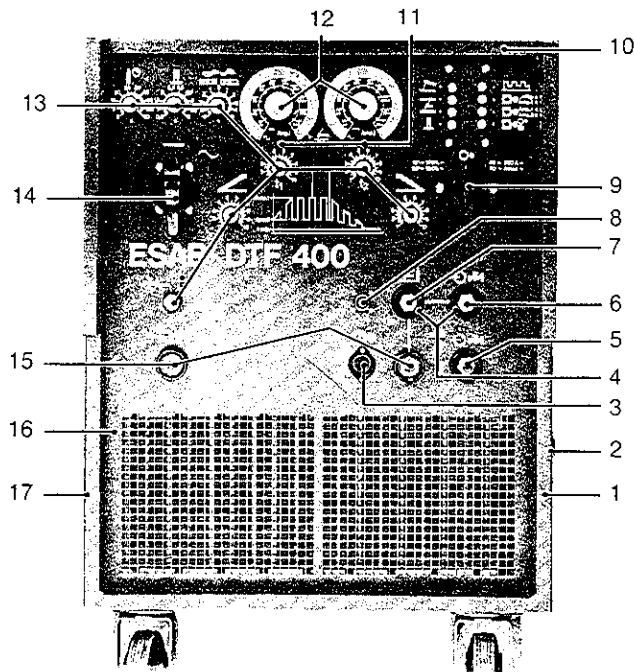
- A1 Remote controller with pot. 47 K
- C1 Filter condenser
- C2 Condenser for ventilator 3 μ F
- C3 Condenser for water pump 8 μ F
- C4 Condenser 2200 μ F
- F1 Fuse for control transformer prim.
- F2 Fuse for control transformer 380 V
- F3 Fuse for ventilator
- F4 Fuse for water pump
- F5 Fuse for control transformer sec
- F6 Thermostat
- F8 Flowing monitor
- K1 Main contactor
- K2 Contactor for water pump
- L1 DC, range choke
- L2 Impulse gating choke
- L3 Smoothing choke
- L6 High frequency filter
- M1 Ventilator
- M2 Water pump
- R1 Discharge resistor 1 ohm/100 W
- R2 Resistor 15 Ohm/100 W
- S1 Power and range switch
- S2 AC/DC reversing switch
- S3 Switch for ignition module
- S4 Torch switch
- T1 Basic current transformer
- T2 Supplement transformer
- T3 Control transformer
- U1 Transducer
- V1 Thyristor set
- V2 Rectifier
- X1 Connection terminal f. ventilator
- X2 Connection terminal f. water pump
- X3 Terminal block
- X4 Connecting block for CU 11
- X5 Connecting block for 9-pole for E-CU 11
- X6 Connection for control unit
- X7 Connecting block E-Power supply-p
- X8 Connecting block E-1 Ph-Thy-C
- X9 Connecting block E-Slu-Slp
- X10 Connecting for remote controller, socket and plug
- X11 Connecting block E-UKA 1
- Y1 Magnetic valve

- E-CU 11 Programme control
- ZM 1 Ignition module
- SIG 2.1 Welding impulse timer
- E-UKA 1 Print on front panel for on-off water circulation

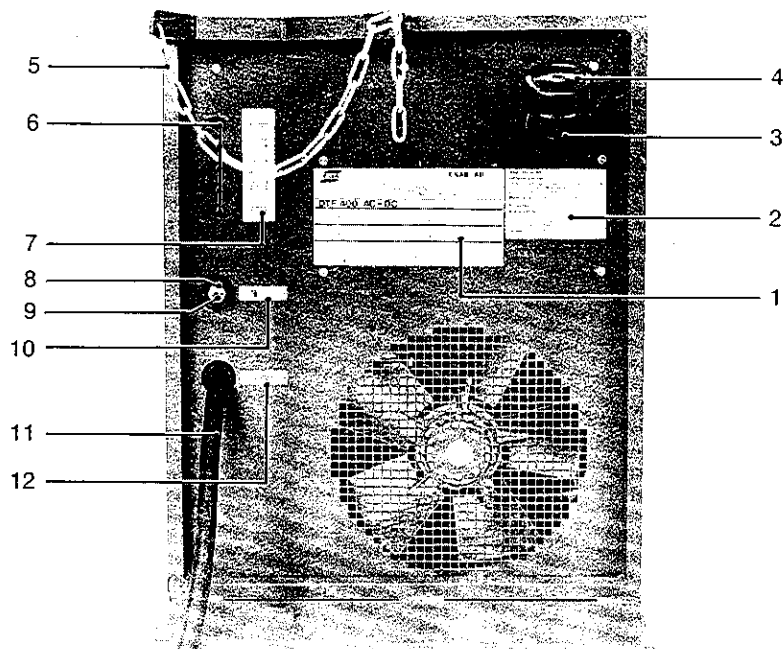
Krets- och förbindingschema
Circuit diagram
Schalt- und Verbindungsschema



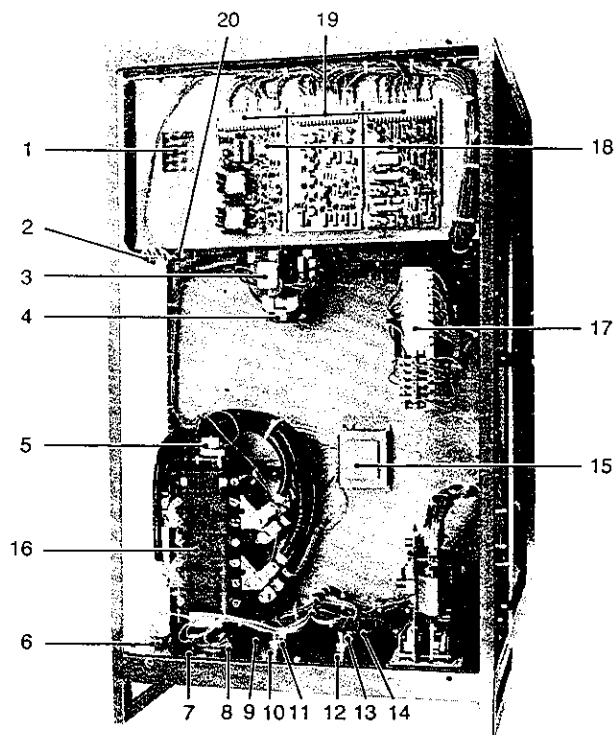
Reservdelsförteckning
Spare parts list
Ersatzteilverzeichnis



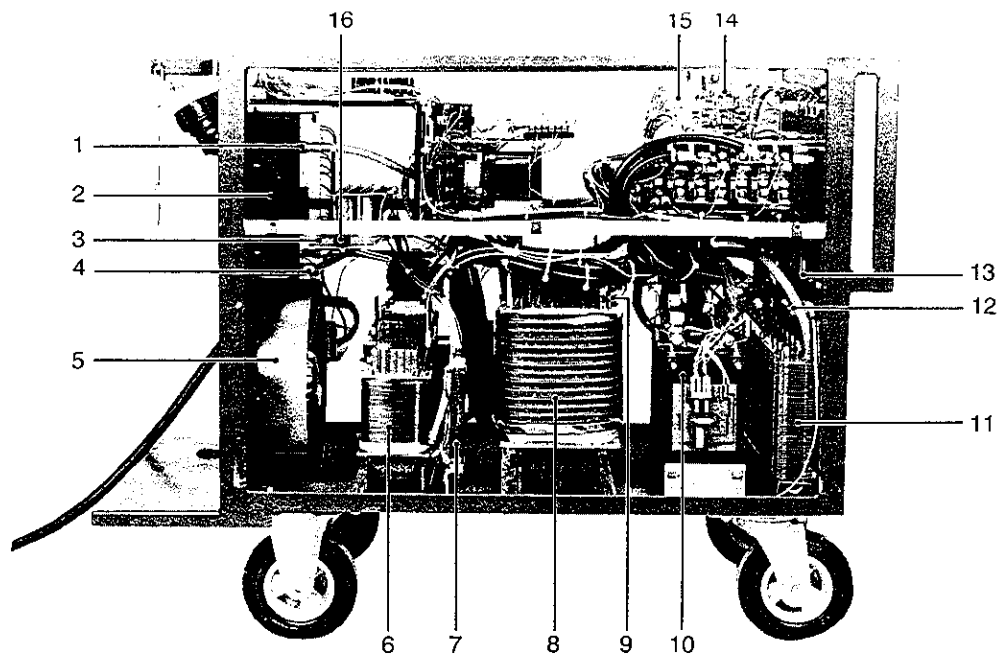
Pos	Antal Qty Anzahl	Best.nr. Order no. Bestellnr.	Beskrivning	Description	Beschreibung
1	1	365 488-001	Chassiram	Housing, completely welded	Gehäuse kplt. geschweißt
2	1	365 488-002	Sidoplåt, höger	Housing, side panel, right	Seitenteil rechts St. 12.03
3	1	365 488-003	Maskinkontakt. 7-polig	Socket, 7-pole	Flanschdose 7-polig
4	3	365 488-004	Isolering kompl. Fjäderbricka DIN 137 ø 18 mm Sextantmutter R 3/8"	Insulator for thread, compl. Spring disc DIN 137 ø 18 mm Hexagon nut R 3/8"	Isoteil f. Gewindenippel kplt. Federscheibe DIN 137 ø 18 mm ... Sechskantmutter SW 27,5, R 3/8" .
5	1	365 488-005	Nippel R 3/8" x R 3/8" vattenutlopp	Thread R 3/8" x R 3/8" water outlet	Gewindenippel R 3/8" x R 3/8" Wasser-Vorlauf
6	1	365 488-006	Nippel R 1/4" x R 3/8" vatteninlopp	Thread R 1/4" x R 3/8" water inlet	Gewindenippel R 1/4" x R 3/8" Wasser-Rücklauf
7	1	365 488-007	Nippel R 1/8" x R 3/8", gas	Thread R 1/8" x R 3/8" gas	Gewindenippel R 1/8" x R 3/8" Gas vorne
8	1	365 488-008	Maskinkontakt 2-polig	Socket, 2-pole	Flanschdose 2-polig
9	1	365 488-009	Vred nätströmställare Område I, II	Main current switch range I-II	Schalterdrehgriff f. Ein-Aus- und Bereichschalter
10	1	365 488-010	Plåt	Housing cover	Gehäuse-Haube
11	2	365 488-011	Lysdiod	Light diode	Leuchtdiode gelb
12	2	365 488-012	Ratt	Wheel	Drehknopf f. Amp. 1 und Amp. 2 kplt
13	6	365 488-013	Ratt	Wheel	Drehknopf f. Pulszeit, Gas usw. ...
14	1	365 488-014	Vred	Switch	Schalterdrehgriff f. Stormart- umschalter
15	1	365 488-015	Maskinkontakt OKC 50	Socket OKC 50	Buchse OKC 50
16	1	365 488-016	Frontplåt	Front-part, ahead	Stirnteil vorne
17	1	365 488-017	Sidoplåt, vänster	Housing, side panel, left	Seitenteil links



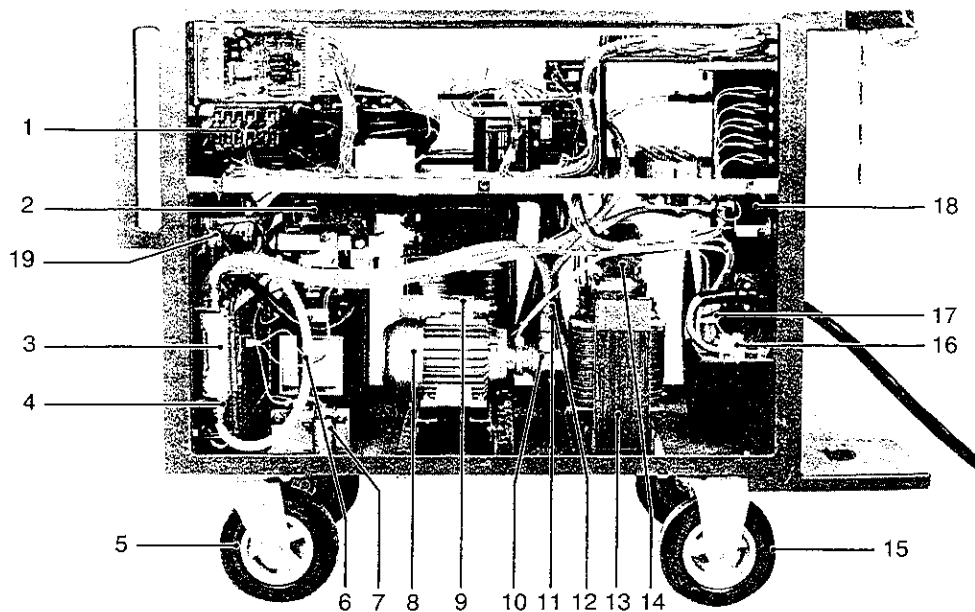
Pos	Antal Qty Anzahl	Best.nr. Order no. Bestellnr.	Beskrivning	Description	Beschreibung
1	1	365 488-018	Märkskylt: 220 V/50 Hz	Rating plate: 220 V/50 Hz	Leistungsschild: 220 V/50 Hz
		365 488-019	Märkskylt: 220 V/60 Hz	Rating plate: 220 V/60 Hz	Leistungsschild: 220 V/60 Hz
		365 488-020	Märkskylt: 380 V/50 Hz	Rating plate 380 V/50 Hz	Leistungsschild: 380 V/50 Hz
		365 488-021	Märkskylt: 415 V/50 Hz	Rating plate: 415 V/50 Hz	Leistungsschild: 415 V/50 Hz
		365 488-022	Märkskylt: 440 V/50 Hz	Rating plate: 440 V/50 Hz	Leistungsschild: 440 V/50 Hz
		365 488-023	Märkskylt: 500 V/50 Hz	Rating plate: 500 V/50 Hz	Leistungsschild: 500 V/50 Hz
2	1	365 488-024	Skylt vattenkyl	Plate, water cooling device	Schild Betriebsanleitung für Wasserkühlgerät
3	1	365 488-025	Tankrör	Tank tube	Tankeinfüllrohr
4	1	365 488-026	Tanklock	Tank cap	Verschuß für Tank
5	1	365 488-027	Kätting	Chain	Kette für Flaschenhalterbügel
6	5	365 488-028	Säkringshållare	Fuse holder	Sicherungshalter
					Sicherung T 1,6 A
					Sicherung T 2,5 A
					Sicherung T 3,15 A
7	1	365 488-029	Skylt, säkringar	Plate, fuses	Symbol-Schild f. Sicherungen
8	1	365 488-030	Isolering kompl	Insulator for thread compl.	Isoteil f. Gewindenippel kplt.
			Fjäderbricka DIN 137 ø 18 mm	Spring disc DIN 137 ø 18 mm	Federschreibe DIN 137 ø 18 mm ..
			Sexkantmutter R 3/8"	Hexagon nut R 3/8"	Sechskantmutter R 3/8"
9	1	365 488-031	Nippel R 3/8"×R 1/8"	Thread R 3/8"×R 1/8"	Gewindenippel R 3/8"×R 1/8"
10	1	365 488-032	Skylt, gas	Plate, gas	Symbol-Schild f. Gasflasche
11	1	365 488-033	Nätkabel 5 m, 3×10 mm	Current cable 5 m, 3×10 mm	Netzkabel 5 m, 3×10 mm
12	1	365 488-034	Skylt, nätspänning	Plate, mains voltage	Schild



Pos	Antal Qty Anzahl	Best.nr. Order no. Bestellnr.	Beskrivning	Description	Beschreibung
1	1	365 488-035	Säkringshållare	Fuse holder	Reihensicherungshalter
2	1	365 488-036	Kretskort ZM1	Circuit card ZM1	Leiterplatte ZM1 kplt. bestückt
2.1	1	365 488-103	Utbyteskretskort	Exchange circuit card	Leiterplatte (Ersatzteil)
3	1	365 488-037	Kontaktor, vattenpump	Contactora, water pump	Hauptkontakt, Wasserpumpe
4	1	365 488-038	Huvudkontaktor	Main contactora	Hauptkontakt
5	1	365 488-039	Strömomkopplare	AC/DC switch	Stromumschalter kplt.
6	1	365 488-040	Potentiometer 100 K Gasefterströmning	Potentiometer 100 K Gas post flow	Potentiometer 100 K für Gas
7	1	365 488-041	Potentiometer 100 K Punktsvetstid	Potentiometer 100 K Spot welding time	Potentiometer 100 K Punktschweißzeit
8	1	365 488-042	Potentiometer 4,7 K Balans	Potentiometer 4.7 K Balance	Potentiometer 4,7 K für Halbwellenverstellung
9	1	365 488-043	Potentiometer 100 K. Slope up	Potentiometer 100 K. Slope up	Potentiometer 100 K f. Soft-Start .
10	1	365 488-044	Potentiometer 47 K AMP 1	Potentiometer 47 K AMP 1	Potentiometer 47 K f. Amp. 1
11	1	365 488-045	Potentiometer 47 K t1. Grundströmtid	Potentiometer 47 K t1 Basic current time	Potentiometer 47 K f. t1
12	1	365 488-046	Potentiometer 47 K t2 Pulsströmtid	Potentiometer 47 K t2 Pulse current time	Potentiometer 47 K f. t2
13	1	365 488-047	Potentiometer 47 K AMP 2	Potentiometer 47 K AMP 2	Potentiometer 47 K f. Amp. 2
14	1	365 488-048	Potentiometer 47 K Slope-down .	Potentiometer 47 K Slope-down .	Potentiometer 47 K f. Soft-down ..
15	1	365 488-049	HF-enhet SIG 2.1	HF-unit SIG 2.1	Schweiß-Impulsgeber SIG 2.1
16	1	365 488-050	Hjälpbrytare	Auxiliary contact breaker	Schalter
17	1	365 488-051	Manövertransformator	Main transformer	Steuertrafo
18	1	365 488-052	Kretskortsats (3 kort, synkroniserade)	Set of circuit cards (3 cards, synchronized)	Leiterplattensatz kplt.
			Matarkort	Supply card	bestückt E-power-supply,
			Slope up/slope down	Slope up/slope down	slu-slp, 1 ph-thy-c
18.1	1	365 488-100	Utbytes kretskortsats	Exchange circuit cards	Leiterplatte, tausch
19	3	365 488-053	Kabelanslutning 32-polig	Cable connection, 32-pole	Kabelanschluss
20	1	365 488-054	Hållare	Holder	Halter



Pos	Antal Qty Anzahl	Best.nr. Order no. Bestellnr.	Beskrivning	Description	Beschreibung
1	1	365 488-055	Nippel R 1/4"	Nipple R 1/4"	Einschraubschlauchtülle R 1/4"
2	1	365 488-056	Vattentank	Water tank	Wassertank ohne Verschluss
3	1	365 488-057	Kondensator Batteri	Capacitor Battery	Filterkondensator-Batterie
4	1	365 488-058	Vinkelanslutning R 1/4"	Angle connection R 1/4"	Winkelschlauchtülle R 1/4"
5	1	365 488-059	Fläkt AE 300-4	Fan AE 300-4	Ventilator Typ AE 300-4
6	1	365 488-060	Grundströmstransformator 220 V/50 Hz	Basic current transformer 220 V/50 Hz	Ersatz-Grundstromtrafo 220 V/50 Hz
		365 488-061	Grundströmstransformator 220 V/60 Hz	Basic current transformer 220 V/60 Hz	Ersatz-Grundstromtrafo 220 V/60 Hz
		365 488-062	Grundströmstransformator 380 V/50 Hz	Basic current transformer 380 V/50 Hz	Ersatz-Grundstromtrafo 380 V/50 Hz
		365 488-063	Grundströmstransformator 415 V/50 Hz	Basic current transformer 415 V/50 Hz	Ersatz-Grundstromtrafo 415 V/50 Hz
		365 488-064	Grundströmstransformator 440 V/50 Hz	Basic current transformer 440 V/50 Hz	Ersatz-Grundstromtrafo 440 V/50 Hz
		365 488-065	Grundströmstransformator 500 V/50 Hz	Basic current transformer 500 V/50 Hz	Ersatz-Grundstromtrafo 500 V/50 Hz
7	1	365 488-066	Motstånd 1 Ohm/100 W	Resistance 1 Ohm/100 W	Widerstand 1 Ohm/100 W
8	1	365 488-067	Huvudtransformator 220 V/50 Hz .	Main transformer 220 V/50 Hz	Ersatz-Zusatztrafo 220 V/50 Hz ...
		365 488-068	Huvudtransformator 220 V/60 Hz .	Main transformer 220 V/60 Hz	Ersatz-Zusatztrafo 220 V/60 Hz ...
		365 488-069	Huvudtransformator 380 V/50 Hz .	Main transformer 380 V/50 Hz	Ersatz-Zusatztrafo 380 V/50 Hz ...
		365 488-070	Huvudtransformator 415 V/50 Hz .	Main transformer 415 V/50 Hz	Ersatz-Zusatztrafo 415 V/50 Hz ...
		365 488-071	Huvudtransformator 440 V/50 Hz .	Main transformer 440 V/50 Hz	Ersatz-Zusatztrafo 440 V/50 Hz ...
		365 488-072	Huvudtransformator 500 V/50 Hz .	Main transformer 500 V/50 Hz	Ersatz-Zusatztrafo 500 V/50 Hz ...
9	1	365 488-073	Termostat	Thermostat	Thermostat L 185
10	1	365 488-074	Likriktarbrygga med avstörningskrets	Rectifier bridge with interference circuit	Wechselstromsteller mit angeb. Gleichrichter, infegr. Schutz- schaltung
11	1	365 488-075	Vattenkylare	Water cooling unit	Wärmetauscher
12	1	365 488-076	Plint 5-polig	Plinth 5-pole	Steckerleiste 5-pol.
13	1	365 488-077	Kretskort E-UKA-1	Circuit board E-UKA-1	Leiterplatte E-UKA-1 kplt. best. ...
13.1	1	365 488-101	Utbytes kretskort	Changeable circuit board	Leiterplatte-tausch
14	1	365 488-078	Kretskort E-CU 11	Circuit board E-CU 11	Leiterplatte E-CU11 kplt. bestückt
14.1	1	365 488-102	Utbytes kretskort	Changeable circuit board	Leiterplatte-tausch
15	1	365 488-079	Plint 9-poligt	Plinth 9-pole	Steckerleiste 9-polig
					Federleiste 32-polig
16	1	365 488-080	Distans	Spacer	Federleiste



Pos	Antal Qty Anzahl	Best.nr. Order no. Bestellnr.	Beskrivning	Description	Beschreibung
1	1	365 488-081	Nätströmställare Områdesväljare	Mains current switch Current range selector switch	Ein-Aus und Bereichschalter Kpit.
2	1	365 488-082	HF-drossel	HF-choke	Impulsdrossel
3	1	365 488-083	Flödesvakt	Current flow sensor	Durchflusswächter
4	2	365 488-084	Nippel R 1/4"	Nipple R 1/4"	Einschraubschlauchtülle R 1/4"
5	2	365 488-085	Länkhjul (2 st)	Swivel wheel	Lenkrolle
6	1	365 488-086	Motstånd 15 Ohm/100 W	Resistance 15 Ohm/100 W	Widerstand 15 Ohm/100 W
7	1	365 488-087	Kondensator 2200 µF/100 V	Capacitor 2200 µF/100 V	Kondensator 2200 µF/100 V
8	1	365 488-088	Motor till vattenpump	Motor for water pump	Motor f. Schieberpumpe
9	1	365 488-089	Kondensator 10 µF	Capacitor 10 µF	Kondensator 10 µF
10	1	365 488-090	Vattenpump CE1	Water pump	Schieberpumpe CE1
11	1	365 488-091	Backventil	Back pressure valve	Rückschlagventil
12	2	365 488-092	Nippel R 3/8"	Nipple R 3/8"	Einschraubschlauchtülle R 3/8"
13	1	365 488-093	Induktor	Inductor	Ersatz-Glättungsdrossel
14	1	365 488-094	Drossel	Choke	Ersatz-Bereichsdrossel
15	2	365 488-095	Bakre hjul	Rear wheel	Backrolle
16	1	365 488-096	Plint	Plinth	Reihenlemme f. Netzanschluss ..
17	1	365 488-097	Kondensator 3 µF	Capacitor, 3 µF	Kondensator 3 µF
18	1	365 488-098	Magnetventil	Magnet valve	Magnetventil
19	1	365 488-099	Impulsfilter HSF 494-81	Impulse filter HSF 494-81	Impulsfilter HSF 494-81